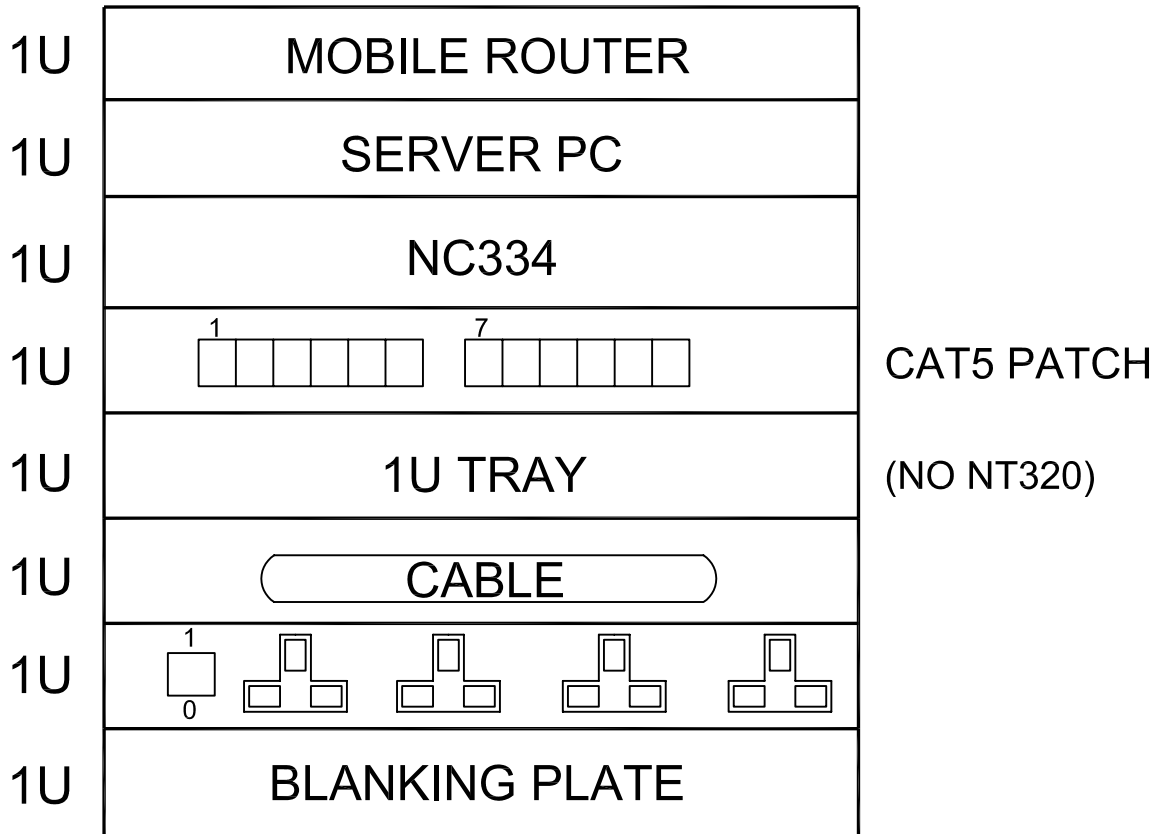


MINI RACK  
 JTL CENTRAL NETWORK ENCLOSURE  
 WITH MOBILE ROUTER



| ISSUE | DESCRIPTION    | APP'D | DATE  |
|-------|----------------|-------|-------|
| 1     | ORIGINAL ISSUE | MJK   | 08/14 |



**JTL SYSTEMS LTD.**  
 41 KINGFISHER COURT, HAMBRIDGE RD,  
 NEWBURY, BERKSHIRE. RG14 5SJ  
 TEL: 01635-263646 FAX: 01635 263647

|   |  |       |   |   |  |  |
|---|--|-------|---|---|--|--|
| TITLE:<br>MINI RACK JTL CENTRAL NETWORK ENCLOSURE<br>WITH MOBILE ROUTER |  | PROJ: | DRG No:<br><div style="text-align: center; font-size: 1.2em;">04360</div> | SHT<br><div style="text-align: center; font-size: 1.2em;">1</div> | OF<br><div style="text-align: center; font-size: 1.2em;">1</div> | ISS.<br><div style="text-align: center; font-size: 1.2em;">1</div> |
|---|--|-------|---|---|--|--|